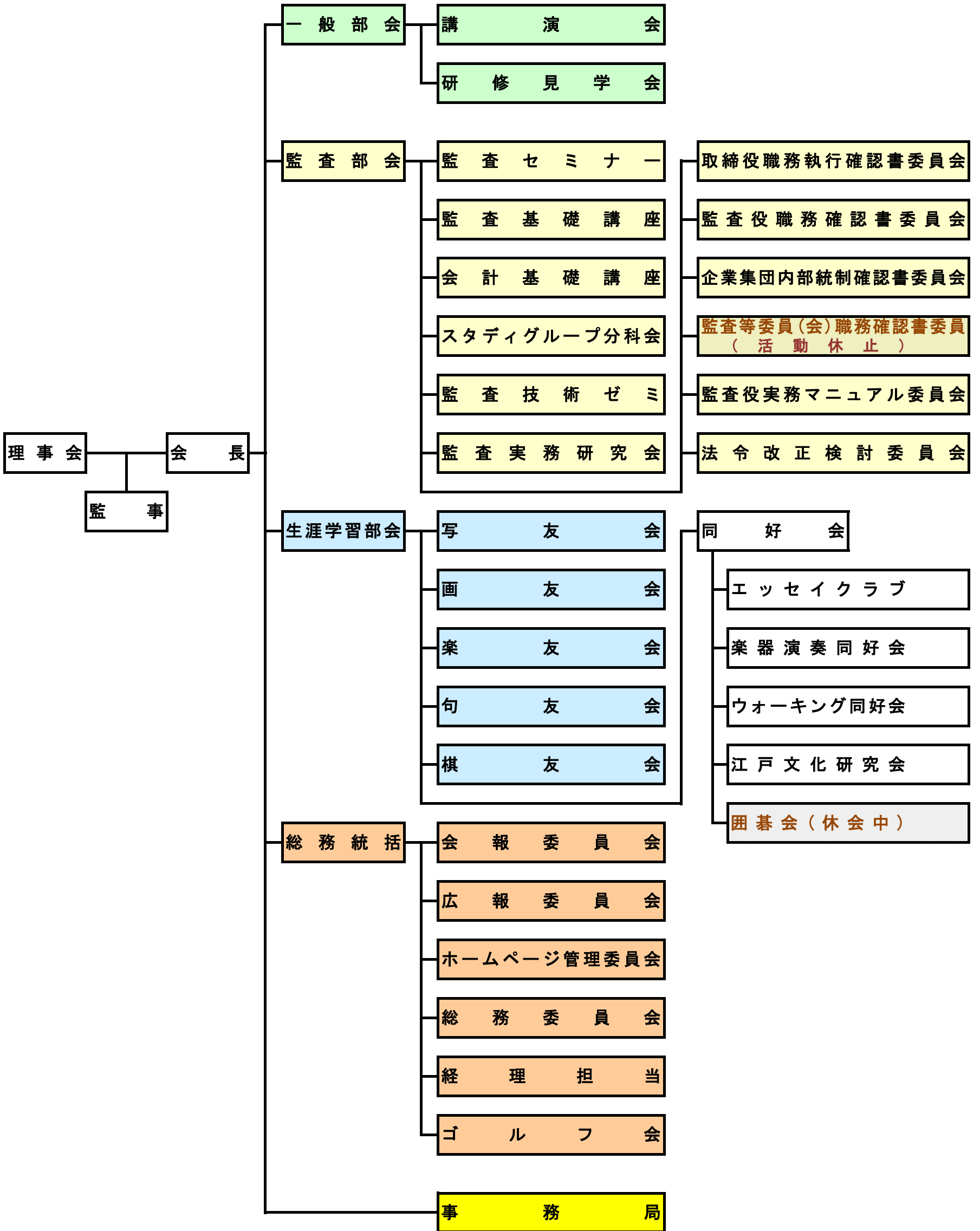


監査懇話会  
講演会・セミナー等  
実績と計画

(2024年上期6)

一般社団法人  
監査懇話会

一般社団法人 監査懇話会 組織図



# 講 演 会

## 2022年度

4月4日	日本農業を憂うる	自民党参議院議員	山田 俊男氏
5月25日	死者の立憲主義	東京工業大学教授	中島 岳志氏
6月6日	三内丸山遺跡と青森の縄文文化遺跡群	三内丸山遺跡センター所長	岡田 康博氏
7月25日	国政と地方政治 小池百合子の東京大改革を題材に	弁護士	小島 敏郎氏
8月23日	参院選後の政局と政治課題	毎日新聞社特別編集委員	山田 孝男氏
9月26日	台湾・香港と中国・習近平体制	大東文化大学 社会学部教授	野嶋 剛氏
10月6日	出雲と日向、日本神話のふる里を訪ねる	國學院大學 神道文化学部教授	平藤 喜久子氏
11月2日	『源氏物語』を聴く <span style="color: red;">⇒リアル開催</span>	作家 作曲家・ピアニスト	角田 光代氏 遠藤 征志氏
12月1日	『鎌倉殿の13人』の史実と謎、そして「その後」	東大史料編纂所教授	本郷 和人氏
1月号	米中間選挙後のアメリカの動きと国際情勢 (寄稿)	関西大学特任教授	会田 弘継氏
1月17日	2023年の日本経済の展望	第一生命経済研究所 首席エコノミスト	熊野 英生氏
2月7日	現代社会の「分断」とネットメディア	大阪大学人間科学研究科教授	三浦 麻子氏
3月14日	糖尿病など生活習慣病とのつきあい方～ママドクターからのメッセージ	朝日生命成人病研究所治験部長 (糖尿病代謝科)	大西 由希子氏

## 2023年度

4月24日	生まれる前と死んだ後～死生学の地平から	京都大学名誉教授	西平 直氏
5月24日	ウクライナ危機後の世界と日本	アジア調査会会長	五百旗頭 真氏
6月5日	日本財政と社会保障をめぐる課題	法政大学教授	小黒 一正氏
7月5日	中国経済、減速の深層と今後の展望	大阪経済大学教授	福本 智之氏
9月6日	アベノミクスを貫徹せよ	明治学院大学客員教授、国家基本問題研究所理事、元内閣官房参与、スイス駐劄特命全権大使	本田 悦郎氏
10月6日	問題はなぜ解決しないのか～旧統一教会と日本社会	北海道大学大学院文学研究院 教授	櫻井 義秀氏
11月1日	家康一戦国から江戸へー	東京学芸大学 名誉教授	大石 学氏
12月5日	カーボンニュートラルと日本のエネルギー政策	国際大学学長	橘川 武郎氏
1月16日	2024年日本経済の展望	第一生命経済研究所 首席エコノミスト	熊野 英生氏
2月7日	マインドフルネスによる心身の健康	早稲田大学文学学術院 文学部教授	越川 房子氏
3月4日	寄り添うことば	歌人、京都大学名誉教授	永田 和宏氏

## 2024年度

4月5日	源氏物語の時代 大河ドラマ「光の君へ」の歴史背景	京都先端科学大学教授	山本 淳子氏
5月27日	台湾問題	国際教養大学教授	濱本 良一氏
6月28日	パリ五輪～日本勢の活躍を展望する	スポーツニッポン新聞特別編集委員	藤山 健一氏
7月9日	富士山噴火	富士山科学研究所所長	藤井 敏嗣氏
9月6日	中間層の復活に向けた経済財政運営の大転換	第一生命経済研究所 主席エコノミスト	長濱 俊博氏
10月4日	規制緩和の現状と課題	政策研究大学院大学 学長	大田 弘子氏
11月5日	フランスから見た日本	元産経新聞パリ支局長	山口 昌子氏
12月3日	コロナ禍で学んだ医療体制の問題点	前東大病院長	瀬戸 泰之氏
12月17日	<span style="color: red;">(70周年記念講演会)</span> 米国新大統領の日米政治への影響 (仮題)	共同通信客員論説委員	会田 弘継氏
1月27日	2025年日本経済の展望	第一生命経済研究所 首席エコノミスト	熊野 英生氏
2月12日	移民問題	日本国際交流センター執行理事	毛受 敏浩氏
3月3日	AI関連	理化学研究所 東大名誉教授	中川 裕志氏

# 研修見学会

## 2022年度

4月26日	富士通テクノロジーホール
5月26日	①CYBERDINE (サイバーダイン) ㈱studio ②笠間工芸の丘 ③筑波海軍航空隊記念館
6月28日	NTT技術資料館・先端技術展示ホール
7月27日	防衛省・自衛隊 市ヶ谷地区
9月10日	本所防災館 (東京消防庁 本所都民防災教育センター)
10月18日	東京農業大学「食と農」の博物館
12月6日	茨城県霞ヶ浦環境科学センター・栽培漁業センター、予科練平和記念館、愛友酒蔵
1月6日	池上七福神巡り
3月8日	「織物の町 桐生」と「足利氏発祥の地 足利」

## 2023年度

4月19日	東京海洋大学マリンサイエンスミュージアム・ニコンミュージアム
5月16日	独立行政法人造幣局さいたま支局 (工場と博物館のガイドツアー)
6月9日	JAXA筑波宇宙センター・潮来あやめ園・香取神宮
7月8日	首都圏外郭放水路 (地下神殿コースガイドツアー)
9月7日	赤城乳業㈱工場他
10月16日	石切山脈 (茨城県笠間市)、常陸国出雲大社 (同)、ひたち海浜公園
11月8日	甲州市役所、恵林寺、宮光園、シャトー・メルシャン ワイン資料館、ルミエールワイナリーなど
12月13日	㈱朝日プリンテック 川崎工場
1月6日	隅田川七福神めぐり
3月18日	(株)紀文食品東京工場 (千葉県印旛郡栄町) 成田山新勝寺

## 2024年度

4月25日	星薬科大学 (品川区荏原) : 薬用植物園、歴史資料館等
5月14日	南町田グランベリーパーク
6月10日	不二製油株式会社 千葉工場
7月5日	雪印メグミルク (株)阿見工場、常陸風土記の丘、木内酒造㈱八郷蒸留所
9月20日	明治大学博物館
10月22日	①王子エフテックス㈱東海工場 ②富士山本宮浅間大社 ③富士高砂酒造㈱

## 特別研修見学会

2018年9月	東京電力福島第一原発と東北大震災復興状況視察 (富岡町等)
2019年9月	東邦亜鉛安中精錬所、小布施 北斎館、松代 象山地下壕、マンズワイン小諸ワイナリー、他
2020年9月	①テーブルマーク②旧山古志村③燕市産業史料館④山本五十六記念館他 ⇒2021年9月に延期
2021年9月	①旧山古志村②燕市産業史料館③藤次郎オ-プンファクトリ-④信濃川大河津資料館他 ⇒2021年11月に延期
2021年11月	①旧山古志村②信濃川大河津分水資料館③諏訪田製作所④雲洞庵⑤山本五十六記念館
2022年11月	古河機械金属足尾事業所・足尾鉾山・日光の史跡

## 監 査 セ ミ ナ ー

### 2022年度

4月12日	令和4年株主総会に向けての留意点	日比谷パーク法律事務所 パートナー	松山 遙氏
5月18日	取締役会実効性評価の実務と課題～監査役会実効性評価の在り方も含めて～	アンダーソン・毛利・友常事務所 弁護士	塚本 英巨氏
6月10日	監査役等に対する期待は何か―立ち位置、役割、視点そして活動の連関から探る―	九州大学名誉教授 弁護士	西山 芳喜氏
7月22日	監査役と会計監査～令和3年7月19日最高裁判例が示唆すること～	獨協大学法学部教授	高橋 均 氏
8月	休会		
9月9日	内部公益通報制度における監査役の果たすべき役割	青山学院大学法学部教授 弁護士	浜辺 陽一郎氏
10月12日	知らなかったでは済まされない企業不正への責任と内部統制	弁護士・公認不正検査士 山口利昭法律事務所代表	山口 利昭氏
11月9日	企業統治改革と監査役等の役割	東京大学 社会科学研究所 教授	田中 亘氏
12月13日	監査役とは何か？	早稲田大学法学学術院 教授	尾崎 安央 氏
1月27日	激変する経営環境下において、取締役会は如何に対処すべきか～新たな巨大リスクに対処し持続可能な機会を確保するには	プロティビティLLC シニアマネージングディレクタ	神林 比洋雄氏
2月13日	サステナビリティ時代のコンプライアンスとガバナンス～企業文化から考える	国広総合法律事務所 パートナー弁護士	五味 祐子氏
3月28日	40年間の企業会計及び企業経営の変遷と今後（2023年3月期決算をも見据えて）	公認会計士	中島 康晴氏

### 2023年度

4月11日	2023年株主総会に向けた留意点	日比谷パーク法律事務所 パートナー	松山 遙氏
5月18日	ガバナンス改革の現状と展望	アンダーソン・毛利・友常事務所 弁護士	塚本 英巨氏
6月20日	日本型企业統治システムの要としての監査役等の役割について	九州大学名誉教授 弁護士	西山 芳喜氏
7月18日	監査役報酬の在り方と今後の方向～取締役報酬との比較の視点を踏まえて～	獨協大学法学部 教授	高橋 均 氏
8月	休会		
9月21日	監査等委員会設置会社と比較しての監査役会設置会社の利害得失の再検証	青山学院大学法学部 教授	浜辺 陽一郎氏
10月26日	監査役員が監査環境を整備するための処方せん―企業を取り巻く経営環境から考える	山口利昭法律事務所 弁護士	山口 利昭氏
11月6日	M&Aに関するルール整備の動向	東京大学 社会科学研究所 教授	田中 亘氏
12月12日	令和5年私立学校法改正と監事監査～会社法上の監査役制度への示唆	早稲田大学法学学術院 教授	尾崎 安央氏
1月23日	新たなリスクへの挑戦と対応 ～アジャイル・ガバナンスのススメ	プロティビティLLC シニアマネージングディレクタ	神林 比洋雄氏
2月8日	企業不祥事から考える予防と危機管理～最近の事例をもとに～	国広総合法律事務所 パートナー弁護士	五味 祐子氏
3月26日	2024年3月期決算の留意事項	EY新日本監査法人 公認会計士	山岸 聡氏

### 2024年度

4月4日	2024年株主総会に向けた留意点	日比谷パーク法律事務所 パートナー	松山 遙氏
5月8日	企業買収における行動指針の概要と実務対応	アンダーソン・毛利・友常事務所 弁護士	塚本 英巨氏
6月28日	米国における反ESG投資とESG推進をどう考えるか	青山学院大学法学部 教授	浜辺 陽一郎氏
7月16日	<b>(70周年記念監査セミナー)</b> 監査役が意思疎通を図るべき者に関する法と実務	獨協大学法学部 教授	高橋 均 氏
8月	休会		
9月10日	監査役等の立ち位置とその役割―何を視て、何を言うのか―	九州大学名誉教授 弁護士	西山 芳喜氏
10月3日	<b>(70周年記念監査セミナー)</b> 未定	山口利昭法律事務所 弁護士	山口 利昭氏
10月29日	<b>(70周年記念特別講演)</b> 日本の監査制度を考える―監査役監査再生・復活の課題	青山学院大学 名誉教授	八田 進二氏
11月8日	未定	東京大学 社会科学研究所 教授	田中 亘氏
12月9日	未定	早稲田大学法学学術院 教授	尾崎 安央氏

## 監査基礎講座

### 2022年度

7月20日	監査役制度（監査役とは、監査役の役割など）	元 東電広告(株) 常任監査役	小森 克紀氏
8月24日	監査計画の決定、監査役会の運営	(株)リアルゲイト 監査役	木内 有子氏
9月7日	初めての監査役（私はこれから始めた）	SG分科会との共催	SG分科会代表者
10月26日	監査役職務確認書について	元リーフラス(株) 監査役	森川 英治氏
11月4日	内部統制と監査役の役割	シンバイオ製薬(株) 常勤監査役	渡部 潔氏
12月16日	監査役事件簿（監査役は事件にどう立ち向かったのか）	元 (株)システムインテグレータ 監査役	眞田 宗興氏
1月25日	期中監査の実行	(株)L i s B 監査役	五艘 洋司氏
2月17日	監査役監査の方法（企業不祥事防止と健全な発展のために）	元 旭洋(株) 監査役	岩本 泰志氏
3月1日	期末監査の実行、監査報告書の作成	元 (株)近鉄ロジスティクス・システムズ 常勤監査役	堀田 和郎氏
4月12日	株主総会における監査役の役割	元 農中信託銀行(株) 監査役	鈴木 充郎氏
5月16日	監査役等の在り方を考える	オリックス銀行(株) 監査役	太田 剛氏

### 2023年度

7月28日	監査役制度 監査役マニュアルの概要	元 東電広告(株) 常任監査役	小森 克紀氏
8月23日	監査計画の決定、監査役会の運営	(株)リアルゲイト 監査役	木内 有子氏
9月27日	監査役職務確認書について	アップセルテクノロジーズ(株) 常勤監査役	森川 英治氏
10月4日	初めての監査役（私はこれから始めた）	SG分科会との共催	SG分科会代表者
11月24日	内部統制と監査役の役割	シンバイオ製薬(株) 取締役常勤監査等委員	渡部 潔氏
12月18日	監査役の事例に学ぶ	元 日本海洋石油資源開発(株) 常勤監査役	下村 恒一氏
1月26日	期中監査の実行	(株)L i s B 監査役	五艘 洋司氏
2月28日	監査役監査の方法	キオクシアホールディングス(株) 常勤監査役	森田 功氏
3月12日	期末監査の実行、監査報告書の作成	元 (株)近鉄ロジスティクス・システムズ 常勤監査役	堀田 和郎氏
4月9日	株主総会における監査役の役割	元 農中信託銀行(株) 監査役	鈴木 充郎氏
5月24日	監査役等の在り方を考える	オリックス銀行(株) 監査役	太田 剛氏

### 2024年度

7月18日	監査役制度 監査役マニュアルの概要	元 東電広告(株) 常任監査役	小森 克紀氏
8月23日	監査計画の決定、監査役会の運営	(株)リアルゲイト 監査役	木内 有子氏
9月30日	監査役職務確認書について	アップセルテクノロジーズ(株) 常勤監査役	森川 英治氏
10月23日	初めての監査役（私はこれから始めた）	SG分科会との共催	SG分科会代表者
11月	内部統制と監査役の役割	シンバイオ製薬(株) 取締役常勤監査等委員	渡部 潔氏
12月	監査役の事例に学ぶ	元 日本海洋石油資源開発(株) 常勤監査役	下村 恒一氏
1月	期中監査の実行	(株)L i s B 監査役	五艘 洋司氏
2月	監査役監査の方法	キオクシアホールディングス(株) 常勤監査役	森田 功氏
3月	期末監査の実行、監査報告書の作成	元 (株)近鉄ロジスティクス・システムズ 常勤監査役	堀田 和郎氏
4月	株主総会における監査役の役割	元 農中信託銀行(株) 監査役	鈴木 充郎氏
5月	監査役等の在り方を考える	オリックス銀行(株) 監査役	太田 剛氏

## 会計基礎講座

### 2022年度

8月31日	【会計初歩講座】BS・PLの読み方と 経営指標のポイント ⇒オンライン開催	元三菱電機ライフネットワーク(株) 監査役	松岡 尚登氏
9月21日	会計実務の基礎 ⇒オンライン開催	(株)日本生物製剤 監査役	高須賀 徹氏
10月5日	簿記の概要と会計理論	元日本鑄造(株) 常勤監査役	阿部 俊彦氏
11月8日	少し難しい会計処理の対応、連結決算と 会計基準 ⇒オンライン開催	外部講師CPA	小粥 純子氏
12月21日	税務会計と税務申告 ⇒オンライン開催	(株)ABC店舗 常勤監査役	石北 俊彦氏
1月23日	決算と法規制—会社法における会計規定を中心 にして ⇒オンライン開催	菱電商事(株) 顧問	大屋 俊治氏
2月10日	管理会計及び財務分析	三菱スペース・ソフトウェア(株) 常任監査役	越田 和也氏
3月6日	粉飾決算のケーススタディ	元(株)システムインテグレータ 監査役	眞田 宗興氏

### 2023年度

8月29日	新任監査役のための財務会計と管理会計の基礎 (前編)	元三菱電機ライフネットワーク(株) 監査役	松岡 尚登氏
9月13日	新任監査役のための財務会計と管理会計の基礎 (後編)	元三菱電機ライフネットワーク(株) 監査役	松岡 尚登氏
10月18日	会計実務の基礎	(株)日本生物製剤 監査役	高須賀 徹氏
11月7日	簿記の概要と会計理論	元日本鑄造(株) 常勤監査役	阿部 俊彦氏
12月8日	少し難しい会計処理をサクッと手早く	公認会計士	小粥 純子氏
1月24日	決算と法規制—会社法における会計規定を中心 にして	元TAKUMINOホールディングス 監査役	齋藤 安弘氏
2月13日	管理会計及び財務分析	三菱スペース・ソフトウェア(株) 常任監査役	越田 和也氏
3月22日	税務会計と税務申告	(株)ABC店舗 常勤監査役	石北 俊彦氏
4月19日	うっかり違法配当防止の分配可能額簡単チェッ ク方法	公認会計士	田邊 るみ子氏

### 2024年度

8月28日	新任監査役のための財務会計と管理会計の基礎 (前編)	元三菱電機ライフネットワーク(株) 監査役	松岡 尚登氏
9月25日	新任監査役のための財務会計と管理会計の基礎 (後編)	元三菱電機ライフネットワーク(株) 監査役	松岡 尚登氏
10月31日	会計実務の基礎	(株)日本生物製剤 監査役	高須賀 徹氏
11月	簿記の概要と会計理論	元日本鑄造(株) 常勤監査役	阿部 俊彦氏
12月	少し難しい会計処理をサクッと手早く	公認会計士	小粥 純子氏
1月	決算と法規制—会社法における会計規定を中心 にして	元TAKUMINOホールディングス 監査役	齋藤 安弘氏
2月	管理会計及び財務分析	元三菱スペース・ソフトウェア(株) 常任監査役	越田 和也氏
3月	税務会計と税務申告	(株)ABC店舗 監査役	石北 俊彦氏

## スタディグループ分科会

### 2022年度

9月7日	初めての監査役～私はこれから始めた～（監査基礎講座との共同開催）	コーディネーター：市川氏 メンバー：田島氏、南波氏、大塚氏、香村氏、室氏
1月18日	監査役の勘所	コーディネーター：阿部氏 メンバー：香村氏、室氏、松下（泰）氏
1月24日	100%子会社監査役の役割	メンバー：南波氏、齋川氏、深谷氏、竹村氏
2月3日	期中監査の具体的方法～監査対象と監査事項をどう決めてどのような方法で監査するか～	コーディネーター：松下（洋）氏 メンバー：中村氏、森田氏、山川氏、藤野氏
2月9日	複数社の監査役を兼務する場合の監査の実態とそのリスクを考える	コーディネーター：平野氏 メンバー：岡氏、市川氏、山田氏
2月15日	企業成長のための監査役活動…企業の健全で継続的な成長につながる監査役の活動について	コーディネーター：豊島氏 メンバー：森田氏、石井氏、大塚氏、山川氏
3月15日	品質不正と監査役	コーディネーター：菊谷氏 メンバー：南波氏、豊島氏、深谷氏

### 2023年度

10月4日	初めての監査役～私はこれから始めた～（監査基礎講座との共同開催）	コーディネーター：竹中氏 メンバー：東氏、木下氏、小松崎氏、田島氏
11月14日	情報通信技術（ICT）の進化と監査役	メンバー：室氏、田島氏、久武氏、山川氏、石井氏
12月20日	人事労務・コンプライアンス監査の具体的なやり方	コーディネーター：平野氏 メンバー：竹中氏、南波氏、室氏、森田氏
1月19日	100%子会社の監査役の役割	メンバー：高崎氏、田島氏、木下氏、東氏、竹村氏
1月30日	取締役・監査役の実効性評価およびその関与の在り方などについて	メンバー：宮本氏、板垣氏、久武氏、大塚氏、臼井氏、深谷氏
2月5日	企業の健全で継続的な成長の支援につながる妥当性監査のやり方	メンバー：香村氏、豊島氏、高崎氏、阿部氏、南波氏

### 2024年度

10月23日	初めての監査役～私はこれから始めた～（監査基礎講座との共同開催）	メンバー：古賀氏、山田氏、深井氏、高橋氏
Ⅱ	100%子会社監査役の役割	メンバー：横山氏、森山氏、佐々木氏、用名氏、齋藤氏、竹村氏
Ⅲ	代表取締役との意見交換のあり方	メンバー：石井氏、山田氏、岩下氏、小林氏、深谷氏
Ⅳ	人事労務監査の進め方	メンバー：二川氏、齋藤氏、広川氏、早川氏、竹中氏、平野氏
Ⅴ	（仮）危機管理における監査役の役割	メンバー：大塚氏、豊島氏、渡辺氏、小松崎氏、阿部氏
Ⅵ	AIの活用と監査役監査	メンバー：室氏、新聞氏、高崎氏、浅見氏、竹中氏、竹村氏
Ⅶ	内部監査部門との連携	メンバー：奈良氏、臼井氏、原田氏、田島氏、森田氏、高橋氏
Ⅷ	監査役選任基準とその実効性	メンバー：板垣氏、宮本氏、久武氏、香村氏、岡田氏、南波氏



監査技術ゼミ

2022年度

4月5日	これから求められる組織のコミュニケーション～心理的安全性と話し合える環境づくり ⇒オンライン開催	(株)スコラ・コンサルト プロセスデザイナー	源明 典子氏
5月13日	不祥事象に遭遇した監査役はどのように行動すべきか ⇒オンライン開催	東京霞ヶ関法律事務所 弁護士	遠藤 元一氏
6月8日	安全文化を創る (Safety culture) …組織の中に安全文化を醸成するには？ ⇒オンライン開催	株式会社社会安全研究所技術顧問 立教大学名誉教授、博士	芳賀 繁氏
7月15日	人事・労務管理を取り巻く最近の法改正と動向について	パリテ社会保険労務士事務所 特定社会保険労務士	佐藤 道子氏
9月6日	事例で学ぶ品詞不正の原因と監査役に求められる対応 ⇒オンライン開催	KPMGコンサルティング アソシエイトパートナー	水戸 貴之氏
10月4日	非財務情報の開示とその信頼性確保の動向	公認会計士	久保 恵一氏
11月7日	顧客ロイヤルティの基本	顧客ロイヤルティ協会 理事長 顧客ロイヤルティ協会 理事	伊藤 秀典氏 高木 雄子氏
12月14日	監査懇話会が編集する出版物「最新 監査役の実務マニュアル」の解説 ⇒オンライン開催	監査役実務マニュアル委員会委員長	堀田 和郎氏
1月31日	「最新の実務上の諸課題に対する監査役等の役割と対応…フリーディスカッションを中心に」	プロアクト法律事務所 弁護士	竹内 朗氏
2月6日	「取締役職務執行確認書(2022年度版)」の解説 ⇒オンライン開催	監査懇話会 取締役職務執行確認書委員会委員長	小林 正一氏
4月4日	「監査役職務確認書(2023年版)」改訂点等の解説 「監査等委員(会)職務確認書(2022年版)」の解説	監査役職務確認書委員会委員長	堀田 和郎氏
	「企業集団内部統制に関する監査役職務確認書(2023年度版)」の解説	企業集団内部統制に関する監査役職務確認書委員会委員長	浅見 公一氏

2023年度

4月7日	心理的安全性をベースに未来を描き、共有するこれからの経営(の役割)	(株)スコラ・コンサルト プロセスデザイナー	源明 典子氏
5月30日	「攻め」と一体として機能する「守り」のガバナンスと監査役等の役割	東京霞ヶ関法律事務所 弁護士	遠藤 元一氏
6月14日	労働安全リスクマネジメントと経営を監査する!	一般社団法人 品質と安全文化フォーラム代表理事	中嶋 洋介氏
7月7日	人事・労務管理を取り巻く最近の動向 2023	パリテ社会保険労務士事務所 特定社会保険労務士	佐藤 道子氏
9月1日	経営問題としての品質コンプライアンス	KPMGコンサルティング アソシエイトパートナー	水戸 貴之氏
10月3日	非財務情報の開示について、その後の状況	久保恵一公認会計士事務所 代表	久保 恵一氏
11月2日	ウェルビーイング経営～企業価値向上を目指す“深化型”健康経営～	MS&ADインターリスク総研 主席コンサルタント	森本 真弘氏
12月25日	クロネコヤマトの経営改革	ヤマトホールディングス(株) 参与	山内 雅喜氏
1月12日	「取引先の不祥事」リスクに備えよ! ～ビッグモーター・ジャニーズ問題が提起する新たな論点	プロアクト法律事務所 弁護士	竹内 朗氏
2月19日	「取締役職務執行確認書(2024年版)」の解説	監査懇話会 取締役職務執行確認書委員会委員長	浅見 公一氏
3月19日	「監査役職務確認書(2024年版)」の解説	監査役職務確認書委員会委員長	堀田 和郎氏
	「企業集団内部統制に関する監査役職務確認書(2024年版)」の解説	企業集団内部統制に関する監査役職務確認書委員会委員長	浅見 公一氏

2024年度

4月8日	情報リスクマネジメント	(株)JPリサーチ&コンサルティング 執行役員 執行役員 代表取締役	光岡 邦彦氏 黒田 長幹氏 古野 啓介氏
5月30日	いわゆる経営判断原則マターに監査役等はどのように監査を行うべきか	東京霞ヶ関法律事務所 パートナー弁護士	遠藤 元一氏
6月10日	ISO Guide51に基づく「安全のつくり方と安全の伝え方」～企業と品質に求められる「安全・信頼・安心」についての対応	一般社団法人 品質と安全文化フォーラム代表理事	中嶋 洋介氏
7月4日	メンタルダウンと労災に関する法律問題	安西法律事務所 弁護士	岩本 充史氏
9月5日	(仮題) 品質マネジメントと企業価値	リグレットパートナーズ	水戸 貴之氏
10月8日	ガバナンス強化のための内部監査への監査役との関わりと協働	公認会計士	久保 恵一氏
11月	(仮題) ウェルビーイングと企業価値	MS&ADインターリスク総研 主席コンサルタント	森本 真弘氏
12月	未定	ヤマトホールディングス(株) 特別顧問	山内 雅喜氏
1月	未定	プロアクト法律事務所 弁護士	竹内 朗氏
2月	「取締役職務執行確認書(2025年版)」の解説	監査懇話会 取締役職務執行確認書委員会委員長	浅見 公一氏
3月	「監査役職務確認書(2025年版)」の解説	監査役職務確認書委員会委員長	森川 英治氏
	「企業集団内部統制に関する監査役職務確認書(2025年版)」の解説	企業集団内部統制に関する監査役職務確認書委員会委員長	森田 功氏

## 監査実務研究会

### 2022年度

4月27日	安全マネジメント ⇒オンライン開催	(株)王子機能材事業推進センター監査役	山田 諭氏
5月27日	会社のあり様に応じた監査役の実務の実際 ～現役監査役との対話を通して～	キオクシアホールディングス(株)常勤監査役	森田 功氏
6月15日	働き方改革とウェルビーイング ⇒オンライン開催	元三菱電機システムサービス(株)常勤監査役	菊谷 純氏
7月6日 特別セミナー	「解任された一人監査役による増額報酬等請求事件」の経緯と 監査役の思い	元千葉日産自動車販売(株)常勤監査役	石川 雅之氏
7月26日	KAMについて ⇒オンライン開催	日本海洋石油資源開発(株)常勤監査役	下村 恒一氏
9月28日	監査役の内部監査部門、会計監査人及び財務報告に係る内部統制 との関わりについて	元(株)ロジネットジャパン常勤監査役	西川 健氏
10月28日	株主代表訴訟判決の事実認定を紐解く～東京電力株主代表訴訟判決 を題材にして～	弁護士	市川 加代子氏
11月18日	先進的な監査役会活動から学ぶ～監査役の選任・報酬決定プロ セスにおける先進事例	(株)リコー常勤監査役 トレンドマイクロ(株)常勤監査役	辻 和浩氏 千歩 優氏
12月7日 特別セミナー	有事における対応について	元天馬(株)社外取締役監査等委員	北野 治郎氏
12月23日	情報セキュリティと監査役監査～個人情報保護と営業秘密管理～ ⇒オンライン開催	(株)ピカパカ常勤監査役	室 雅章氏
1月26日	不祥事・不正問題への対応 ⇒オンライン開催	(株)ニレコ取締役監査等委員	中井 淳夫氏
2月27日	サステナブル経営に対する監査役の関わり	キオクシアホールディングス(株)常勤監査役	森田 功氏
3月29日	反社会的勢力から会社と社員を守るための内部統制対応	アップセルテクノロジー(株)常勤監査役	森川 英治氏

### 2023年度

4月18日	合理的な意思決定と監査役	日本海洋石油資源開発(株)常勤監査役	下村 恒一氏
5月22日	創業への取組みとその支援策	元 日東電工(株)常勤監査役	丸山 景資氏
6月21日	これからの働き方改革	元三菱電機システムサービス(株)常勤監査役	菊谷 純氏
7月27日	ITの進歩と監査役監査	(株)ピカパカ常勤監査役	室 雅章氏
9月29日	組織の私物化に監督・監査の立場からどう対処すべきか	元日本オキシラン(株)常勤監査役	板垣 隆夫氏
10月31日	プロセスで理解する企業と刑事事件～近年の事例を題材にして～	弁護士	市川 加代子氏
11月30日	コーポレートガバナンスに関する諸制度の現状と課題	アストマックス(株)監査役	久武 昌人氏
12月19日	改正公益通報者保護法を踏まえた内部通報制度に対する監査役等 の関わり (第2弾)	キオクシアホールディングス(株)常勤監査役	森田 功氏
1月25日	社外取締役と監査役の役割・責務について	元(株)三通監査役	中井 淳夫氏
2月14日	An Auditor's Point of View	(株)トプコン監査役	竹谷 敬治氏
3月7日	監査役会設置会社と監査等委員会設置会社 違いと弱点補強	アップセルテクノロジー(株)常勤監査役	森川 英治氏

### 2024年度

4月12日 特別セミナー	監査役とガバナビリティ ～その存在意義と資質を考える～	小樽商科大学大学院商学研究科 准教授	泉 貴嗣氏
5月31日 特別セミナー	監査役監査変革の試み	オムロン(株)監査役 公認会計士	内山 英世氏
6月19日	株主と監査役の対話	元石油資源開発(株)監査役	下村 恒一氏
7月24日	AI (人工知能) の発展に対する監査役としての関わり	(株)ピカパカ常勤監査役	室 雅章氏
9月3日	内部統制報告制度の改訂と課題	松井証券(株)取締役常勤監査等委員	高橋 武文氏
10月16日	その利益、リスクに見合っていますか? (資本コストと投資家の 期待)	元(株)キット常勤監査役	加藤 香織氏
11月	(仮) 監査役制度の歴史的沿革と海外からの目線と問題点	ペッパーフードサービス(株)常勤監査役	太田 行信氏
12月	(仮) 中国子会社の往査、日本企業から見た中国におけるトラブ ル事例に対する注意点	上村・大平・水野法律事務所	外部講師

## 【各行事 参加申込方法】

行事名	参加申込方法	名札	
一般部会	講演会	会場参加は、直接会場にお出かけください。オンライン参加はHPからお申込みください。	不要
	研修見学会	行事案内記載の参加申込み期間内にHPからお申込みください。	
監査部会	監査セミナー	会場参加は、直接会場にお出かけください。オンライン参加はHPからお申込みください。	持参要
	監査基礎講座	行事案内記載の参加申込み期間内に、会場参加、オンライン参加ともにHPからお申込みください。	
	会計基礎講座		
	スタディグループ分科会		
	監査技術ゼミ		
監査実務研究会			
生涯学習部会	各会	見学・入会希望の場合は、事務局にご連絡ください。	不要
同好会	ウォーキング同好会	事前の申込み不要。行事案内記載の集合時間に集合場所においでください。	不要
	江戸文化研究会	行事案内記載の世話人に申込期間内にお申込みください。	
	その他同好会	見学・入会希望の場合は、事務局にご連絡ください。	
ゴルフ会		事務局へメールにてお申込みください。	不要

## 【主要会場案内】

### 千代田区立 日比谷図書文化館



千代田区日比谷公園1番4号 (旧・都立日比谷図書館)
・東京メトロ 丸の内線・日比谷線・千代田線「霞ヶ関駅」 C4・B2出口より徒歩約5分
・都営地下鉄 三田線「内幸町駅」 A7出口より徒歩約3分
・東京メトロ 千代田線・日比谷線「日比谷駅」 A14出口より徒歩約7分
・JR 新橋駅 日比谷口より 徒歩約12分
駐車場はございません。 ※日比谷公園内の『日比谷駐車場』をご利用ください。
8:00-22:00 30分250円/22:00-翌朝8:00 30分150円

### 文京区立 文京シビックセンター／文京区民センター



<b>文京シビックセンター</b> 文京区春日1-16-2 東京メトロ後楽園駅・丸ノ内線(4a・5番出口)南北線(5番出口)徒歩1分 都営地下鉄春日駅三田線・大江戸線(文京シビックセンター連絡口)徒歩1分
---

<b>文京区民センター</b> 文京区本郷4-15-14 東京メトロ後楽園駅・丸ノ内線(4b・5番出口)南北線(5番出口)徒歩6分 都営地下鉄春日駅三田線・大江戸線(A2出口)徒歩2分
---

上記以外の会場になる場合があります。  
詳しくは、行事案内でご確認ください。