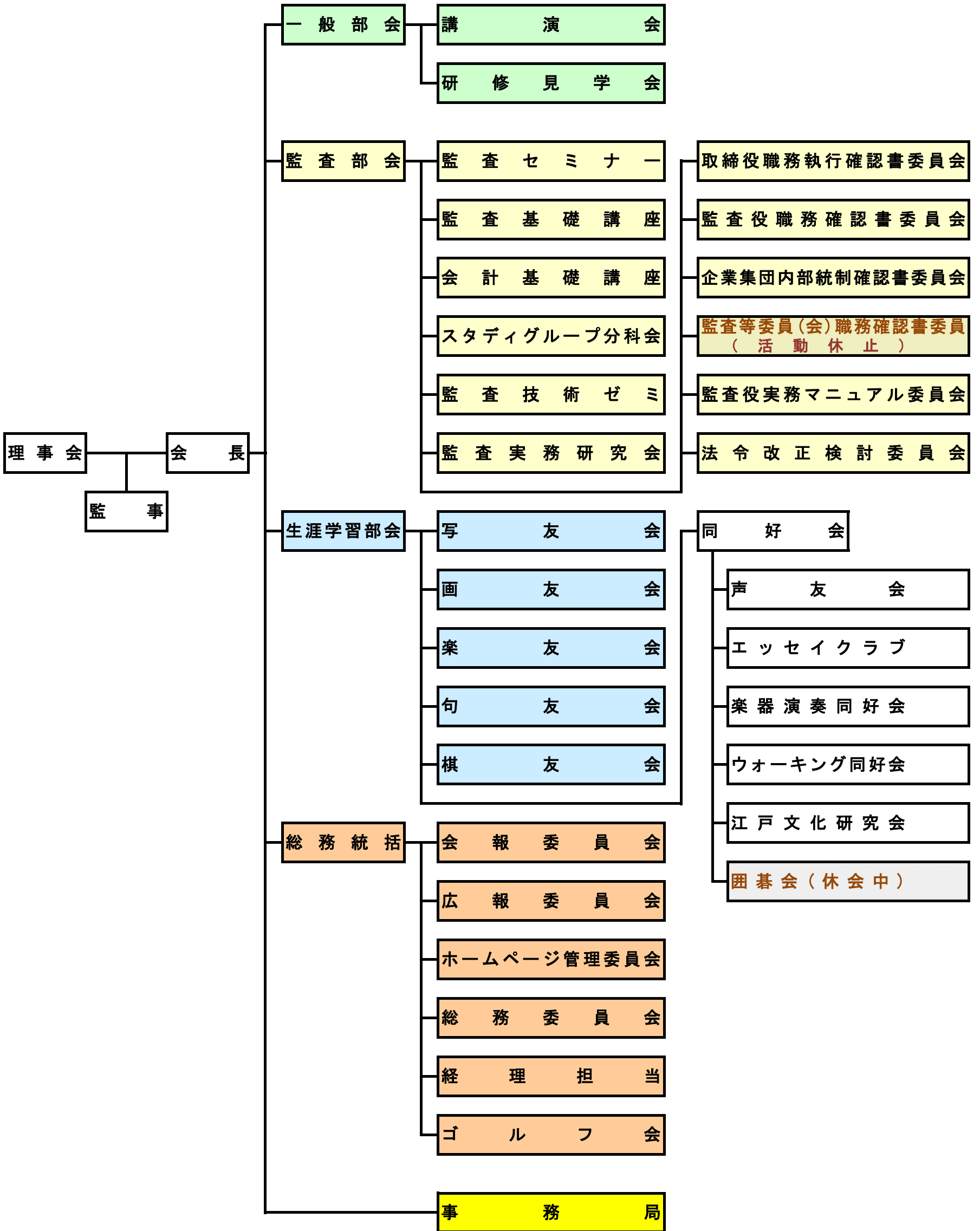


監査懇話会
講演会・セミナー等
実績と計画

(2022年下期2)

一般社団法人
監査懇話会

一般社団法人 監査懇話会 組織図



講 演 会

2021年度

4月9日	歴史からみえる中国の現在 ⇒オンライン開催	京都府立大学 教授	岡本 隆司氏
5月25日	コロナ後の激動の世界と日本 ⇒オンライン開催	アジア調査会会長	五百旗頭 真氏
6月	東京五輪の展望と今後 (寄稿)	スポニチ編集員 ⇒寄稿を会報7月1日号に掲載	藤山 健二氏
7月2日	日本一の病院を率いる病院長の奮闘と専門の消化器がん治療最前線 ⇒オンライン開催	東大病院長	瀬戸 泰之氏
9月3日	大転換！現代貨幣理論 (MMT) がコロナ恐慌から日本を救う ⇒オンライン開催	経済評論家・作家	三橋 貴明氏
10月5日	ジェンダーとは何か？ ⇒リアル・オンライン併用開催	武蔵大学教授	千田(せんだ)有紀氏
11月1日	大統領選を控えた韓国情勢と日韓関係：～その現状と未来への展望 ⇒リアル・オンライン併用開催	神戸大学大学院 国際協力研究科教授	木村 幹氏
12月7日	日本政治の展望 ～岸田政権のゆくえ～ ⇒リアル・オンライン併用開催	日本経済新聞社 論説フェロー	芹川 洋一氏
1月18日	2022年の日本経済の行方⇒リアル・オンライン併用開催	第一生命経済研究所 首席エコノミスト	熊野 英生氏
2月8日	廃プラスチックの問題解決へ“廃棄物処理と環境問題の核心に迫る” ⇒オンライン開催	廃棄物工学研究所所長	田中 勝氏
3月11日	「国土学」が解き明かす日本の再興⇒オンライン開催	国土学総合研究所所長	大石 久和氏

2022年度

4月4日	日本農業を憂うる ⇒リアル・オンライン併用開催	自民党参議院議員	山田 俊男氏
5月25日	死者の立憲主義 ⇒リアル・オンライン併用開催	東京工業大学教授	中島 岳志氏
6月6日	三内丸山遺跡と青森の縄文文化遺跡群 ⇒リアル・オンライン併用開催	三内丸山遺跡センター所長	岡田 康博氏
7月25日	国政と地方政治 小池百合子の東京大改革を題材に ⇒リアル・オンライン併用開催	弁護士	小島 敏郎氏
8月23日	参院選後の政局と政治課題 ⇒リアル・オンライン併用開催	毎日新聞社特別編集委員	山田 孝男氏
9月26日	台湾・香港と中国・習近平体制 ⇒リアル・オンライン併用開催	大東文化大学 社会学部教授	野嶋 剛氏
10月6日	出雲と日向、日本神話のふる里を訪ねる ⇒リアル・オンライン併用開催	國學院大學 神道文化学部教授	平藤 喜久子氏
11月2日	源氏物語を聴く	作家 作曲家・ピアニスト	角田 光代氏 遠藤 征志氏
12月1日	『鎌倉殿の13人』の史実と謎、そして「その後」	東大史料編纂所教授	本郷 和人氏
1月号	米中間選挙後のアメリカの動きと国際情勢 (寄稿)	関西大学特任教授	会田 弘継氏
1月17日	2023年の日本経済の展望	第一生命経済研究所 首席エコノミスト	熊野 英生氏
2月7日	SNSによる情報戦争とそのリスク	大阪大学教授	三浦 麻子氏
3月14日	医療問題～糖尿病対策 (仮)	朝日生命成人病研究所 医師	大西 由希子氏

2023年度

4月24日	老いと死を考える (仮)	京都大学名誉教授	西平 直氏
5月24日	変わる世界と日本の立場	アジア調査会会長	五百旗頭 真氏
6月	日本財政と社会保障をめぐる課題	法政大学教授	小黒 一正氏

研 修 見 学 会

2020年度

4月	(株)紀文食品 東京工場、成田山新勝寺	⇒中止
5月	NTT技術資料館・先端技術展示ホール	⇒中止
6月	旧三河島污水処分場唧筒場（ポンプ場）施設（国指定重要文化財）	⇒中止
7月	①王子コーンスターチ（株）②日本寺または菱川師宣記念館	⇒中止
9月	ニュースパーク（新聞博物館・横浜）	
10月	国指定重要文化財 旧三河島污水処分場唧筒場（ポンプ場）施設 10/21、2回。10/22、1回	
11月	大倉集古館 ～特別展「海を渡った古伊万里」	
12月	東京消防庁 本所防災館	⇒中止
1月7日	谷中七福神巡り	⇒中止
3月24日	①渋沢栄一の史跡（深谷市）②さきたま古墳群（行田市）	⇒6月に延期

2021年度

4/26, 27, 28	NTT技術資料館・先端技術展示ホール	⇒7月に延期
5月27日	東京消防庁 本所防災館	⇒中止
6月30日	①渋沢栄一の史跡（深谷市）②さきたま古墳群（行田市）	⇒10月に延期
7/19, 20, 21	NTT技術資料館・先端技術展示ホール	⇒中止
10月22日	①渋沢栄一の史跡（深谷市）②さきたま古墳群（行田市）	
12月10日	軍港都市横須賀と古都鎌倉 ①横須賀軍港巡り ②戦艦三笠 ③鶴岡八幡宮	
1月6日	谷中七福神巡り	
3月24日	①CYBERDINE（サイバーダイン）（株）②筑波海軍航空隊記念館	⇒5月に延期

2022年度

4月26日	富士通テクノロジーホール	
5月26日	①CYBERDINE（サイバーダイン）（株）studio ②笠間工芸の丘 ③筑波海軍航空隊記念館	
6月28日	NTT技術資料館・先端技術展示ホール	
7月27日	防衛省・自衛隊 市ヶ谷地区	
9月10日	本所防災館（東京消防庁 本所都民防災教育センター）	
10月18日	東京農業大学「食と農」の博物館	
12月6日	茨城県霞ヶ浦環境科学センター・栽培漁業センター、予科練平和記念館、愛友酒蔵	
1月6日	池上七福神巡り	

特 別 研 修 見 学 会

2017年9月	三菱電機（株）静岡製作所、三保の松原、富士通（株）沼津工場、キリンアイスタリ-富士御殿場蒸留所	
2018年9月	東京電力福島第一原発と東北大震災復興状況視察（富岡町等）	
2019年9月	東邦亜鉛安中精錬所、小布施 北斎館、松代 象山地下壕、マンズワイン小諸ワイナリー、他	
2020年9月	①テーブルマーク②旧山古志村③燕市産業史料館④山本五十六記念館他	⇒2021年9月に延期
2021年9月	①旧山古志村②燕市産業史料館③藤次郎オ-プンファクトリ-④信濃川大河津資料館他	⇒2021年11月に延期
2021年11月	①旧山古志村②信濃川大河津分水資料館③諏訪田製作所④雲洞庵⑤山本五十六記念館	
2022年11月	古河機械金属足尾事業所・足尾鉾山・日光の史跡	

監 査 セ ミ ナ ー

2020年度

4月	令和2年株主総会に向けての留意点 ⇒レジメを会報5月号に掲載	日比谷パーク法律事務所 パートナー	松山 遙氏
5月	⇒中止		
6月	ハイブリッド型バーチャル株主総会の基礎 ⇒レジメを会報8月号に掲載	アンダーソン・毛利・友常事務所 弁護士	塚本 英巨氏
7月16日	「良心」から企業統治を考える	一橋大学 商学部長 教授	田中 一弘氏
8月18日	令和元年改正会社法と監査役～監査役として押さえておく内容～	獨協大学 法学部 教授	高橋 均氏
9月10日	モノ言う株主の抬頭による会社の有事と監査役等の対応 ～具体的な事例から考える監査役等に期待される役割～	山口利昭法律事務所 弁護士	山口 利昭氏
10月27日	VUCA時代に求められるコンプライアンス・リスク管理体制～米国の直近の取組みを踏まえて～	明治大学法学部 教授	柿崎 環氏
11月27日	KAMと監査役	早稲田大学法学学術院 教授	尾崎 安央氏
12月3日	コロナ時代におけるリスク管理の在り方～感染症よりも怖いリスクとは	日本内部統制研究学会 元 会長	神林 比洋雄氏
1月13日	監査役等に期待される役割～代替的経営機関説の立場から ⇒4月に延期	九州大学 名誉教授 弁護士	西山 芳喜氏
2月3日	コーポレートガバナンス改革と監査役の役割～企業価値向上の視点から～ ⇒レジメを会報4月号に掲載	国広総合法律事務所 弁護士	五味 裕子氏
3月10日	2021年3月期決算を迎えるにあたって～財務経理担当役員・監査役が押さえておいてほしいこと ⇒オンライン開催	EY新日本監査法人 公認会計士	中島 康晴氏

2021年度

4月22日	監査役等に期待される役割～代替的経営機関説の立場から ⇒オンライン開催	九州大学 名誉教授 弁護士	西山 芳喜氏
5月21日	令和3年株主総会に向けての留意点 ⇒オンライン開催	日比谷パーク法律事務所 パートナー	松山 遙氏
6月10日	コーポレートガバナンス・コードの改訂の概要と 監査役への影響⇒オンライン開催	アンダーソン・毛利・友常事務所 弁護士	塚本 英巨氏
7月29日	洪沢栄一の道徳経済合一説 —「論語と算盤」の真意— ⇒オンライン開催	一橋大学大学院経営管理研究科 教授	田中 一弘氏
8月	休会		
9月9日	監査等委員会設置会社の光と影 ⇒オンライン開催	獨協大学法学部教授	高橋 均 氏
10月26日	近時の組織不祥事事例の特徴を念頭においた 有事の対応策 ⇒リアル・オンライン併用開催	弁護士・公認不正検査士 山口利昭法律事務所代表	山口 利昭氏
11月29日	持続的な企業価値向上を支える取締役会の高度化と内部統制 ⇒オンライン開催	明治大学法学部 教授	柿崎 環氏
12月14日	監査とは何か ⇒リアル・オンライン併用開催	早稲田大学法学学術院 教授	尾崎 安央 氏
1月26日	激変する経営環境下における三様監査～ 新たなリスクアプローチ監査の連携 ⇒オンライン開催	プロティビティLLC シアマネージングディルクタ	神林 比洋雄氏
2月15日	サステナビリティ時代のコンプライアンス・リスクマネジメントとガバナンス の在り方 ⇒オンライン開催	国広総合法律事務所 弁護士	五味 祐子氏
3月18日	2022年3月期決算を迎えるにあたって～変わる企業会計・開示、問われる企業経営 『非財務情報開示に向けて』 ⇒オンライン開催	EY新日本監査法人 公認会計士	中島 康晴氏

2022年度

4月12日	令和4年株主総会に向けての留意点 ⇒リアル・オンライン併用開催	日比谷パーク法律事務所 パートナー	松山 遙氏
5月18日	取締役会実効性評価の実務と課題～監査役会実効性評価の在り方も含めて～ ⇒リアル・オンライン併用開催	アンダーソン・毛利・友常事務所 弁護士	塚本 英巨氏
6月10日	監査役等に対する期待は何か一立ち位置、役割、視点そして活動の連関から探る一 ⇒リアル・オンライン併用開催	九州大学名誉教授 弁護士	西山 芳喜氏
7月22日	監査役と会計監査～令和3年7月19日最高裁判例が示唆すること～ ⇒リアル・オンライン併用開催	獨協大学法学部教授	高橋 均 氏
8月	休会		
9月9日	内部公益通報制度における監査役の果たすべき役割 ⇒リアル・オンライン併用開催	青山学院大学法学部教授 弁護士	浜辺 陽一郎氏
10月12日	知らなかったでは済まされない企業不正への責任と内部統制 ⇒リアル・オンライン併用開催	弁護士・公認不正検査士 山口利昭法律事務所代表	山口 利昭氏
11月9日	企業統治改革と監査役等の役割	東京大学 社会科学研究所 教授	田中 亘氏
12月13日	監査役とは何か?	早稲田大学法学学術院 教授	尾崎 安央 氏
1月		プロティビティLLC シアマネージングディルクタ	神林 比洋雄氏
2月		国広総合法律事務所 弁護士	五味 祐子氏
3月		公認会計士	中島 康晴氏

監 査 基 礎 講 座

2020年度

8月21日	監査役制度（監査役とは、監査役の役割など） ⇒リアル・オンライン併用開催	元 東電広告(株) 常任監査役	小森 克紀氏
9月17日	監査計画の決定、監査役会の運営 ⇒リアル・オンライン併用開催	ぺんてる(株) 常勤監査役	大竹 盛義氏
10月22日	監査役監査の方法（企業不祥事防止と健全な発展のために） ⇒リアル・オンライン併用開催	元 旭洋(株) 監査役	岩本 泰志氏
11月18日	監査役事件簿（監査役は事件にどう立ち向かったのか） ⇒リアル・オンライン併用開催	(株)システムインテグレータ 監査役	眞田 宗興氏
12月4日	内部統制と監査役の役割 ⇒リアル・オンライン併用開催	シンバイオ製薬(株) 常勤監査役	渡部 潔氏
1月14日	期中監査の実行 ⇒オンライン開催	(株)L i s B 監査役	五艘 洋司氏
1月26日	初めての監査役（私はこれから始めた）スタディグループ分科会と共催 ⇒オンライン開催	(株)キューブシステム 常勤監査役 三菱電機ロジスティクス(株) 常任監査役 王子タック(株) 監査役	中井 淳夫氏 四本松 健氏 山田 諭氏
2月17日	職務確認書（監査役・取締役）の活用ガイダンス ⇒オンライン開催	元 王子タック(株) 監査役 サイバートラスト(株) 常勤監査役	荒木 道雄氏 小林 正一氏
3月25日	期末監査の実行、監査報告書の作成 ⇒オンライン開催	元 (株)近鉄ロジスティクス・システムズ 常勤監査役	堀田 和郎氏
4月14日	株主総会における監査役の役割 ⇒オンライン開催	元 農中信託銀行(株) 監査役	鈴木 充郎氏
5月12日	監査役等の在り方を考える ⇒オンライン開催	オリックス銀行(株) 監査役	太田 剛氏

2021年度

7月26日	監査役制度（監査役とは、監査役の役割など） ⇒オンライン開催	元 東電広告(株) 常任監査役	小森 克紀氏
8月25日	監査役監査の方法（企業不祥事の防止を中心に） ⇒オンライン開催	元 旭洋(株) 監査役	岩本 泰志氏
9月22日	期中監査の実行 ⇒オンライン開催	(株)L i s B 監査役	五艘 洋司氏
10月12日	監査計画の決定、監査役会の運営 ⇒リアル・オンライン併用開催	ぺんてる(株) 相談役	大竹 盛義氏
11月5日	内部統制と監査役の役割 ⇒リアル・オンライン併用開催	シンバイオ製薬(株) 常勤監査役	渡部 潔氏
12月15日	監査役事件簿（監査役は事件にどう立ち向かったのか） ⇒リアル・オンライン併用開催	元 (株)システムインテグレータ 監査役	眞田 宗興氏
1月27日	初めての監査役（私はこれから始めた） ⇒オンライン開催	SG分科会との共催	SG分科会代表者
2月7日	職務確認書（監査役・取締役）の活用ガイダンス ⇒オンライン開催	サイバートラスト(株) 常勤監査役 元 (株)近鉄ロジスティクス・システムズ 常勤監査役	小林 正一氏 堀田 和郎氏
3月8日	期末監査の実行、監査報告書の作成 ⇒オンライン開催	元 (株)近鉄ロジスティクス・システムズ 常勤監査役	堀田 和郎氏
4月20日	株主総会における監査役の役割 ⇒リアル・オンライン併用開催	元 農中信託銀行(株) 監査役	鈴木 充郎氏
5月10日	監査役等の在り方を考える ⇒リアル・オンライン併用開催	オリックス銀行(株) 監査役	太田 剛氏

2022年度

7月20日	監査役制度（監査役とは、監査役の役割など） ⇒リアル・オンライン併用開催	元 東電広告(株) 常任監査役	小森 克紀氏
8月24日	監査計画の決定、監査役会の運営 ⇒リアル・オンライン併用開催	(株)リアルゲイト 監査役	木内 有子氏
9月7日	初めての監査役（私はこれから始めた） ⇒リアル・オンライン併用開催	SG分科会との共催	SG分科会代表者
10月26日	監査役職務確認書について ⇒リアル・オンライン併用開催	元リーフラス(株) 監査役	森川 英治氏
11月4日	内部統制と監査役の役割	シンバイオ製薬(株) 常勤監査役	渡部 潔氏
12月	監査役事件簿（監査役は事件にどう立ち向かったのか）	元 (株)システムインテグレータ 監査役	眞田 宗興氏
1月	期中監査の実行	(株)L i s B 監査役	五艘 洋司氏
2月	監査役監査の方法（企業不祥事防止と健全な発展のために）	元 旭洋(株) 監査役	岩本 泰志氏
3月	期末監査の実行、監査報告書の作成	元 (株)近鉄ロジスティクス・システムズ 常勤監査役	堀田 和郎氏
4月	株主総会における監査役の役割	元 農中信託銀行(株) 監査役	鈴木 充郎氏
5月	監査役等の在り方を考える	オリックス銀行(株) 監査役	太田 剛氏

会計基礎講座

2020年度

8月21日	【会計初歩講座】 BS・PLの読み方と経営指標のポイント	メルコテクノ横浜(株)監査役 *アシスト*(株)システムインテグレータ監査役	松岡 尚登氏 眞田 宗興氏
9月9日	簿記の概要と会計理論	日本鑄造(株) 常勤監査役	阿部 俊彦氏
10月8日	少し難しい会計処理の対応、連結決算と会計基準	公認会計士	藤原 道夫氏
11月20日	税務会計と税務申告	元応用地質(株) 常勤監査役	石北 俊彦氏
12月7日	会計実務の基礎 ⇒リアル・オンライン併用開催	三菱電機インフォメーション システムズ(株) 常勤監査役	檜原 章二氏
1月12日	決算と法規制 —会社法における会計規程を中心にして ⇒オンライン開催	菱電商事(株) 顧問	大屋 俊治氏
2月8日	管理会計及び財務分析 ⇒オンライン開催	三菱スペース・ソフトウェア(株) 常任監査役	越田 和也氏
3月4日	粉飾決算のケーススタディ ⇒オンライン開催	(株)システムインテグレータ 監査役	眞田 宗興氏
4月	会計士監査と監査役監査	証券取引等監視委員会委員・公認会計士 浜田 康氏より資料提供	-

2021年度

8月26日	【会計初歩講座】BS・PLの読み方と 経営指標のポイント ⇒オンライン開催	元三菱電機ライフネットワーク(株) 監査役	松岡 尚登氏
9月14日	会計実務の基礎 ⇒オンライン開催	(株)日本生物製剤 監査役	高須賀 徹氏
10月20日	簿記の概要と会計理論 ⇒オンライン開催	元日本鑄造(株) 常勤監査役	阿部 俊彦氏
11月2日	少し難しい会計処理の対応、連結決算と会計 基準 ⇒リアル・オンライン併用開催	公認会計士	藤原 道夫氏
12月20日	税務会計と税務申告 ⇒オンライン開催	(株)ABC店舗 常勤監査役	石北 俊彦氏
1月19日	決算と法規制—会社法における会計規定を中心 にして ⇒オンライン開催	菱電商事(株) 顧問	大屋 俊治氏
2月9日	管理会計及び財務分析 ⇒オンライン開催	三菱スペース・ソフトウェア(株) 常任監査役	越田 和也氏
3月9日	粉飾決算のケーススタディ ⇒オンライン開催	元(株)システムインテグレータ 監査役	眞田 宗興氏

2022年度

8月31日	【会計初歩講座】BS・PLの読み方と 経営指標のポイント ⇒オンライン開催	元三菱電機ライフネットワーク(株) 監査役	松岡 尚登氏
9月21日	会計実務の基礎 ⇒オンライン開催	(株)日本生物製剤 監査役	高須賀 徹氏
10月5日	簿記の概要と会計理論 ⇒リアル・オンライン併用開催	元日本鑄造(株) 常勤監査役	阿部 俊彦氏
11月8日	少し難しい会計処理をサクッと手早く（連結決算など）	外部講師CPA	小粥 純子氏
12月	税務会計と税務申告	(株)ABC店舗 常勤監査役	石北 俊彦氏
1月	決算と法規制—会社法における会計規定を中心 にして	菱電商事(株) 顧問	大屋 俊治氏
2月	管理会計及び財務分析	三菱スペース・ソフトウェア(株) 常任監査役	越田 和也氏
3月	粉飾決算のケーススタディ	元(株)システムインテグレータ 監査役	眞田 宗興氏

スタディグループ分科会

2020年度

3月⇒6月 文書方式でHP掲載	企業風土に対する監査役等の関わり ～不祥事を生み出す企業風土はどのような要因に影響されるのか?～	キオクシアホールディングス(株)常勤監査役 森田 功氏、auコマース&ライフ(株)常勤監査役 椿山英樹氏、昭和リース(株)常勤監査役 神保卓哉氏、元パラカ(株)監査役 田伏岳人氏、東芝デジタルソリューションズ(株)常勤監査役 吉田郁夫氏
4月⇒9/3	子会社監査役の役割	三菱電機システムサービス(株)常勤監査役 菊谷 純氏、東電設計(株)常勤監査役 名倉 良夫氏、元住友ケミカルエンジニアリング(株)常勤監査役 栗原 仁氏、日経サイエンス(株)監査役 平野俊章氏
5月⇒9月 文書方式でHP掲載	非上場独立会社の監査役の実務課題と取組み	ぺんてる(株)常勤監査役 大竹盛義氏 他
12月14日	監査役Withコロナ(監査役のニューノーマル) ⇒リアル・オンライン併用開催	コーディネーター：田島氏、 メンバー：村田氏、松下氏、並木氏、中井氏
1月26日	初めての監査役(監査基礎講座と共催) ⇒オンライン開催	コーディネーター：村田氏、 メンバー：中井氏、四本松氏、山田氏
2月22日	こんな時どうする監査役 ⇒オンライン開催	コーディネーター：荒木氏、 メンバー：天田氏、椿山氏
3月18日	SG分科会の進め方	コーディネーター：村田氏 メンバー：大竹氏、阿部氏、平野氏

2021年度

1月27日	初めての監査役 ⇒オンライン開催	コーディネーター：田島氏 メンバー：木内氏、寺西氏、羽尾氏、水田氏
2月1日	100%子会社の監査役の役割 ⇒オンライン開催	コーディネーター：菊谷氏 メンバー：豊島氏、深谷氏、山川氏
3月4日	在宅勤務の課題 ⇒オンライン開催	コーディネーター：平野氏 メンバー：中里氏、浜口氏
3月16日	監査役の会計監査人と内部監査部との連携について ⇒オンライン開催	コーディネーター：阿部氏 メンバー：豊島氏、松下氏、篠田氏、竹村氏
3月1日 メルマガ	新規株式公開と常勤監査役 ⇒文書方式による開催	コーディネーター：五艘氏 メンバー：平井氏、黒須氏

2022年度 テーマ 7月5日(火) キックオフミーティング

9月7日	初めての監査役～私はこれから始めた～(監査基礎講座との共同開催) ⇒リアル・オンライン併用開催	コーディネーター：市川氏 メンバー：田島氏、南波氏、大塚氏、香村氏、室氏
1月	100%子会社監査役の役割	メンバー：南波氏、齋川氏、深谷氏、竹村氏
2月	「複数の非常勤監査役を兼務している、監査役の効率的な監査方法」あるいは「複数の非常勤監査役を兼務している、監査役はどこまで遣るべきか」	コーディネーター：平野氏 メンバー：市川氏、山田氏、岡氏
1月	(新任) 監査役の勘所	コーディネーター：阿部氏 メンバー：香村氏、室氏、松下(泰)氏
2月	企業の健全で継続的な成長の支援につながる妥当性監査のやり方	コーディネーター：豊島氏 メンバー：大塚氏、森田氏、山川氏、石井氏
2月	期中監査の具体的方法～監査対象と監査事項をどう決めてどのような方法で監査するか～	コーディネーター：松下(洋)氏 メンバー：中村氏、森田氏、山川氏、藤野氏
3月	品質不正と監査役	コーディネーター：菊谷氏 メンバー：南波氏、豊島氏、深谷氏

監査技術ゼミ

2020年度 ⇒2月26日以降6月末迄中止

7月13日	「取締役職務執行確認書（2020年度版）」の解説 ⇒オンライン開催	取締役職務確認書委員会 委員長	小林 正一氏
9月30日	監査役職務確認書2020年版改訂事項から監査役の標準的な職務を考える ⇒オンライン開催	監査役職務確認書委員会 委員長 企業集団内部統制監査確認書委員会	堀田 和郎氏 大竹 盛義氏
10月9日	新型コロナウイルス感染症を踏まえた監査役等の留意事項 ⇒オンライン開催	公認会計士	久保 恵一氏
11月10日	「見えない資産」の監査役等監査への活用 ～某社の事例を取り上げて～ ⇒リアル・オンライン併用開催	(株)バリュークリエイト 代表取締役	三富 正博氏
12月11日	日本監査役協会編「会計監査人非設置会社の監査役の会計監査マニュアル（改定版）」の解説 ⇒オンライン開催	改訂ワーキンググループ委員（監査懇話会）	小林正一氏
12月23日	在宅勤務中の労働時間管理 ⇒オンライン開催	出澤総合法律事務所 弁護士	丸野 登紀子氏
1月25日	「有事において取締役会のガバナンス機能を最大化するために監査役会等が行うべきこと～関西電力などいくつかの失敗事例をパターン分けして検討」 ⇒オンライン開催	プロアクト法律事務所 弁護士	竹内 朗氏
2月25日	「取締役職務執行確認書（2021年度版）」の解説 ⇒オンライン開催	取締役職務執行確認書委員会委員長	小林正一氏
3月17日	「監査役職務確認書（2021年度版）」および「確認書利用ガイド」の解説「監査等委員(会)職務執行確認書(2021年度版)」の解説 ⇒オンライン開催	[監査役職務確認書委員会・監査等委員(会)職務執行確認書委員会]委員長	堀田 和郎氏
3月30日	「企業集団内部統制に関する監査役職務確認書(2021年度版)」の解説 ⇒オンライン開催	企業集団内部統制に関する監査役職務確認書委員会委員長	浅見 公一氏

2021年度

4月12日	内部統制に関する提言『内部統制報告制度導入後10年が経過した実務上の課題』の解説と監査役に対する期待 ⇒オンライン開催	東京霞ヶ関法律事務所 弁護士	遠藤 元一氏
5月14日	リーガルリスクマネジメントの新潮流（ISO31022:2020の基礎と応用）—米国IT系新興企業の「スマートリスク」という発想に学ぶ ⇒オンライン開催	Airbnb リーガル・カウンセラー日本法務本部長 弁護士	渡部友一郎氏
6月1日	レジリエンスエンジニアリングに基づく新しい安全マネジメント～「失敗を防ぐ」から「成功を続ける」へ～ ⇒オンライン開催	(株)社会安全研究所技術顧問、立教大学名誉教授、博士	芳賀 繁氏
7月12日	コロナ禍における働き方改革と監査役役割 ⇒オンライン開催	パリテ社会保険労務士事務所 特定社会保険労務士	佐藤 道子氏
9月2日	コーポレート・ガバナンスを巡る最近の動向 ⇒オンライン開催	監査懇話会理事、法令改正検討委員会委員長	板垣 隆夫氏
10月13日	「新型コロナウイルス感染症を踏まえた監査役等の留意事項」第二弾 DX(デジタルトランスフォーメーション)時代の会計監査と内部統制監査 ⇒オンライン開催	公認会計士	久保 恵一氏
11月24日	長期安定経営のための『顧客ロイヤルティ経営』～監査役視点での提起「経営として長期安定経営をどう捉えるか」～ ⇒オンライン開催	顧客ロイヤルティ協会 理事長 顧客ロイヤルティ協会 理事	伊藤 秀典氏 高木 雄子氏
12月13日	「最新 監査役の実務マニュアル」の解説 ⇒オンライン開催	監査役実務マニュアル委員会委員長	堀田 和郎氏
1月31日	”経営と現場との断絶”を克服する内部統制の構築に監査役は どう関わるか? ⇒オンライン開催	プロアクト法律事務所 弁護士	竹内 朗氏
2月18日	「取締役職務執行確認書（2022年度版）」の解説 ⇒オンライン開催	監査懇話会 取締役職務執行確認書委員会委員長	小林 正一氏
3月24日	「監査役職務確認書（2022年度版）」および「確認書利用ガイド」の解説「監査等委員(会)職務確認書(2022年度版)」の解説 ⇒オンライン開催	監査役職務確認書委員会委員長 監査等委員(会)職務確認書委員会委員長	堀田 和郎氏
3月30日	「企業集団内部統制に関する監査役職務確認書(2022年度版)」の解説 ⇒オンライン開催	企業集団内部統制に関する監査役職務確認書委員会委員長	浅見 公一氏

2022年度

4月5日	これから求められる組織のコミュニケーション～心理的安全性と話し合える環境づくり ⇒オンライン開催	スコラコンサルト	源明 典子氏
5月13日	不祥事象に遭遇した監査役はどのように行動すべきか ⇒オンライン開催	東京霞ヶ関法律事務所 弁護士	遠藤 元一氏
6月8日	安全文化を創る（Safety culture）…組織の中に安全文化を醸成するには? ⇒オンライン開催	株式会社社会安全研究所技術顧問 立教大学名誉教授、博士	芳賀 繁氏
7月15日	人事・労務管理を取り巻く最近の法改正と動向について ⇒リアル・オンライン併用開催	パリテ社会保険労務士事務所 特定社会保険労務士	佐藤 道子氏
9月6日	事例で学ぶ品詞不正の原因と監査役に求められる対応 ⇒オンライン開催	KPMGコンサルティング アソシエイトパートナー	水戸 貴之氏
10月4日	非財務情報の開示とその信頼性確保の動向⇒リアル・オンライン併用開催	公認会計士	久保 恵一氏
11月7日	顧客ロイヤルティの基本	顧客ロイヤルティ協会 理事長 顧客ロイヤルティ協会 理事	伊藤 秀典氏 高木 雄子氏
12月	「監査役実務マニュアル」のご紹介・解説 第二弾 良好な使い方の事例紹介等	監査役実務マニュアル委員会委員長	堀田 和郎氏
1月	(仮題)「“経営と現場との断絶”を克服する内部統制の構築に監査役は どう関わるか?」続編・・・意見交換を中心に	プロアクト法律事務所 弁護士	竹内 朗氏
2月	「取締役職務執行確認書（2022年度版）」の解説	監査懇話会 取締役職務執行確認書委員会委員長	小林 正一氏
3月	「監査役職務確認書（2023年版）」改訂点等の解説	監査役職務確認書委員会委員長	堀田 和郎氏
3月	「企業集団内部統制に関する監査役職務確認書(2023年度版)」の解説	企業集団内部統制に関する監査役職務確認書委員会委員長	浅見 公一氏

監査実務研究会

2020年度

4月	⇒中止		
5月	⇒中止		
6月	スチュワードシップ・コード改訂 ⇒監査懇話会HPとメールを使って報告と意見交換を行う(文書方式)	元日本プラスター(株) 監査役 寺嶋 徹氏	寺嶋 徹氏
6月特別	監査役視点からみたJDI(ジャパンディスプレイ)調査報告書 ⇒リアル・オンライン併用開催	東京霞ヶ関法律事務所 パートナー弁護士	遠藤 元一氏
7月	最近の不祥事における監査役役割とコロナ禍における監査役 ⇒リアル・オンライン併用開催	サイバートラスト(株) 常勤監査役	小林 正一氏
9月	関電事件を多角的に深掘りする ⇒リアル開催	(株)システムインテグレータ 監査役 元日本オキシラン(株) 常勤監査役	眞田 宗興氏 板垣 隆夫氏
9月特別	企業における内部統制システムに関する監査役監査の在り方 ⇒リアル・オンライン併用開催	アンダーソン・毛利・友常法律事務所 パートナー弁護士	池永 朝昭氏
10月	「天馬(株)における『①海外公務員への贈賄事案、②監査等委員会による3つの強権発動、③創業家一族による会社ヘゲモニー争い』について、監査役等として如何に学ぶべきか」 ⇒リアル・オンライン併用開催	(株)キューブシステム 常勤監査役 元 日新電機(株) 常勤監査役	中井 淳夫氏 金馬 房雄氏
11月30日	「監査役制度を考える～監査役が経営の監視役として機能するために」 ⇒リアル・オンライン併用開催	前日本監査役協会会長	岡田 譲治氏
12月21日	「品質不正への監査役への対応」 ⇒オンライン開催	元 日東電工(株)常勤監査役	丸山 景資氏
1月18日	「企業価値向上・創造に関わるリスク(攻めのガバナンス)に対する監査役への対応」 ⇒オンライン開催	報告者 森田委員+コメンテーター:仲浩史東大教授	
2月15日	KAMへの対応(KAMシリーズ 第3弾) ⇒オンライン開催	石油資源開発(株)常勤監査役	下村 恒一氏
3月29日	改正会社法を踏まえた監査役監査の留意点(コロナ禍の監査役監査の変化も含めて) ⇒オンライン開催	サイバートラスト(株) 常勤監査役	小林 正一氏

2021年度

4月21日	働き方改革と在宅勤務 ⇒オンライン開催	元三菱電機システムサービス(株)常勤監査役	菊谷 純氏
5月24日	監査役選任・報酬決定プロセスについて ⇒オンライン開催	元日本オキシラン(株)常勤監査役	板垣 隆夫氏
6月21日	ESG・SDGs経営(特にSの課題を中心に) ⇒オンライン開催	(株)キューブシステム常勤監査役	中井 淳夫氏
7月19日	DX、サイバーセキュリティ問題への監査役への対応 ⇒オンライン開催	J-POWERテレコミュニケーションサービス(株)	小川重光氏
8月5日 特別セミナー	CG改革の成果と課題、今後の方向性と監査役等への期待 ～投資家の立場から ⇒オンライン開催	アストナリング・アドバイザーLLC代表	三瓶 裕喜氏
9月21日	戦略意思決定と財務管理の監査について ⇒オンライン開催	元 日東電工(株)常勤監査役	丸山 景資氏
10月28日	改正公益通報者保護法を踏まえた内部通報制度に対する監査役等の関わり ⇒リアル・オンライン併用開催	キオクシアホールディングス(株)常勤監査役	森田 功氏
11月30日	会計・開示不正と監査役等の責任 ⇒オンライン開催	石油資源開発(株)常勤監査役	下村 恒一氏
12月22日	日本監査役協会監査役監査基準等の改定について ⇒リアル・オンライン併用開催	日本監査役協会	小平 高史氏
1月20日	ガバナンスの実効性を左右する経営者、社外取締役、監査役等、内部監査、外部監査人のプロファイリング考察 ⇒オンライン開催	元稲畑産業(株)監査役	森本 親治氏
2月24日	経営サイドと監査役の両方の経験から「建前論」や「べき論」から離れた本音の話 ⇒オンライン開催	元リーフラス(株)監査役 岡三証券(株)監査役	森川 英治氏 臼井 壯之介氏
3月14日 特別セミナー	監査役と内部監査の連携強化に向けた課題～コーポレートガバナンス高度化の観点から～ ⇒オンライン開催	前(株)アミューズ経営監査部長	西岡 隆氏
3月23日	ビジネスと人権(香港・ミャンマー・ウイグル) ⇒オンライン開催	元(株)トライアイズ 常勤監査役 (株)ニレコ 取締役監査等委員	古川 孝宏氏 中井 淳夫氏

2022年度

4月27日	安全マネジメント ⇒オンライン開催	(株)王子機能材事業推進センター監査役	山田 諭氏
5月27日	会社のあり様に応じた監査役の実務の実際 ～現役監査役との対話を通して～ ⇒リアル・オンライン併用開催	キオクシアホールディングス(株)常勤監査役	森田 功氏
6月15日	働き方改革とウェルビーイング ⇒オンライン開催	元三菱電機システムサービス(株)常勤監査役	菊谷 純氏
7月6日 特別セミナー	「解任された一人監査役による増額報酬等請求事件」の経緯と監査役への思い ⇒リアル・オンライン併用開催	元千葉日産自動車販売(株)常勤監査役	石川 雅之氏
7月26日	KAMについて ⇒オンライン開催	日本海洋石油資源開発(株)常勤監査役	下村 恒一氏
9月28日	監査役の内務監査部門、会計監査人及び財務報告に係る内部統制との関わりについて ⇒リアル・オンライン併用開催	元(株)ロジネットジャパン 常勤監査役	西川 健氏
10月28日	株主代表訴訟判決の事実認定を紐解く～東京電力株主代表訴訟判決を題材にして～ ⇒リアル・オンライン併用開催	弁護士	市川 加代子氏
11月18日	先進的な監査役活動から学ぶ～監査役選任・報酬決定プロセスにおける先進事例	(株)リコー常勤監査役 トレンドマイクロ(株)常勤監査役	辻 和浩氏 千歩 優氏
12月7日 特別セミナー	有事における対応について	元天馬(株)社外取締役監査等委員	北野 治郎氏
12月23日	(仮)情報セキュリティ・個人情報保護法	(株)ピカパカ 常勤監査役	室 雅章氏

【各行事 参加申込方法】

行事名		参加申込方法	名札
一般部会	講演会	会場参加は、直接会場にお出かけください。オンライン参加は事前にメールで申込みください。	不要
	研修見学会	行事案内記載の参加申込期間内に事務局に電話でお申込みください。	
監査部会	監査セミナー	会場参加は、直接会場にお出かけください。オンライン参加は事前にメールで申込みください。	不要
	監査基礎講座	初めてご参加の際に、事前に事務局にご連絡ください。	持参要
	会計基礎講座		
	スタディグループ分科会		
	監査技術ゼミ	会場参加は、直接会場にお出かけください。オンライン参加は事前にメールで申込みください。	持参要
監査実務研究会			
生涯学習部会	各	見学・入会希望の場合は、事務局にご連絡ください。	不要
同好会	ウォーキング同好会	事前の申込み不要。行事案内記載の集合時間に集合場所においでください。	不要
	江戸文化研究会	行事案内記載の世話人に申込期間内にお申込みください。	
	その他同好会	見学・入会希望の場合は、事務局にご連絡ください。	
ゴルフ会		事務局にメール又はFAXでお申込みください。	不要

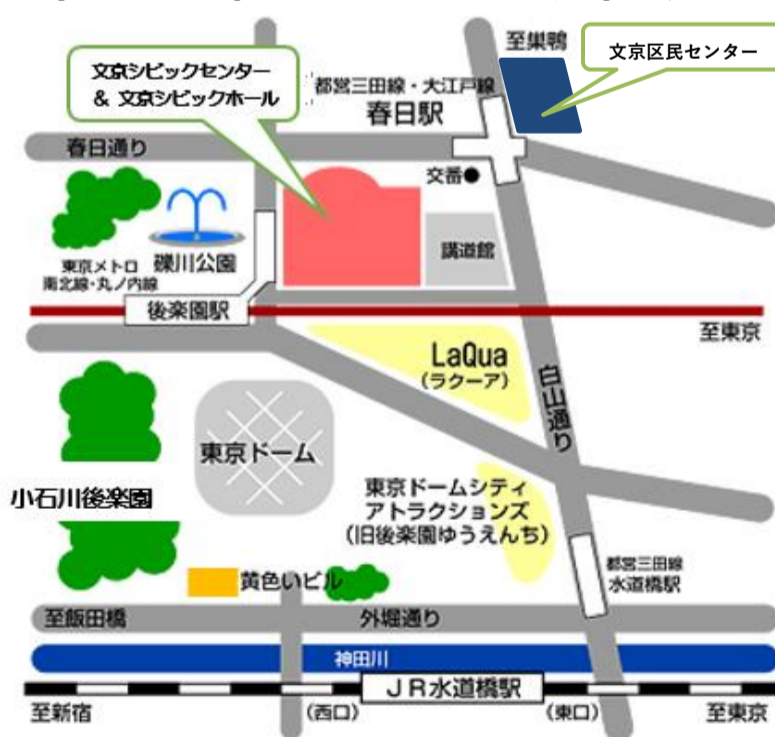
【主要会場案内】

千代田区立 日比谷図書文化館



千代田区日比谷公園1番4号 (旧・都立日比谷図書館)
・東京メトロ 丸の内線・日比谷線・千代田線「霞ヶ関駅」 C4・B2出口より徒歩約5分
・都営地下鉄 三田線「内幸町駅」 A7出口より徒歩約3分
・東京メトロ 千代田線・日比谷線「日比谷駅」 A14出口より徒歩約7分
・JR 新橋駅 日比谷口より 徒歩約12分
駐車場はございません。 ※日比谷公園内の『日比谷駐車場』をご利用ください。
8:00-22:00 30分250円/22:00-翌朝8:00 30分150円

文京区立 文京シビックセンター／文京区民センター



文京シビックセンター 文京区春日1-16-2 東京メトロ後楽園駅・丸ノ内線(4a・5番出口)南北線(5番出口)徒歩1分 都営地下鉄春日駅三田線・大江戸線(文京シビックセンター連絡口)徒歩1分

文京区民センター 文京区本郷4-15-14 東京メトロ後楽園駅・丸ノ内線(4b・5番出口)南北線(5番出口)徒歩6分 都営地下鉄春日駅三田線・大江戸線(A2出口)徒歩2分

上記以外の会場になる場合があります。
詳しくは、行事案内でご確認ください。